



WAGNERTUNING

- Einbauanleitung / Installation Instruction -

Ladeluftkühler / Intercooler

Audi RS6 C6 4F



Kit-Nr.: 200001146

WAGNERTUNING Ladeluftkühler

Wichtige Hinweise!

Diese Montageanleitung ist unbedingt vor Beginn der Einbauarbeiten zu lesen. Die Firma WAGNERTUNING übernimmt keine Haftung für Schäden, welche durch unsachgemäßen Einbau entstehen!

Als Hersteller sind wir verpflichtet darauf hinzuweisen, dass jegliche Veränderungen, welche Sie am für den öffentlichen Verkehr zugelassenen Fahrzeug vornehmen, der Abnahme durch einen technischen Dienst und Eintragung in die Fahrzeugpapiere bedarf.

Einbauzeit (1 AW = 5 Minuten)

Die Einbauzeit beträgt ca. 72 AW, die je nach Zustand und Ausstattung des Fahrzeugs abweichen kann.

Benötigte Werkzeuge

- diverse Steckschlüssel
- diverse Schraubendreher
- Bohrmaschine + 5 mm Bohrer
- Rotationswerkzeug (Dremel oä.)



Important Notes!

These Installation Instruction have to be read careful before beginning installation work. The company WAGNERTUNING bears no liability for damage caused by incorrect installation!

As manufacturer, we are obliged to point out that any changes you make to a vehicle licensed for use on public roads require approval by a test centre and registration in the vehicle documents.

Installation Time (1 unit = 5 minutes)

The installation time is around 72 units, which may vary depending on vehicle condition and equipment level.

Tools Required

- various nuts
- various screwdrivers
- drilling machine + 5 mm drill
- rotary tool

WAGNERTUNING Ladeluftkühler

Stückliste Ladeluftkühler / Part list intercooler

2x	001001100/01	Ladeluftkühler / <i>intercooler</i>
2x	004001008	Wasserkühler / <i>radiator</i>
1x	001002237	Quertraverse / <i>impact beam</i>
2x	001002239	Leitblech / <i>air ducts</i>
4x	001004172/3/4/5	Wasserschlauch / <i>silicone hose</i>
3x	001002240/1/2	Halter / <i>bracket</i>
2x	001002300	Halter / <i>bracket</i>
7x	50268525	Klemmschelle / <i>hose clamps</i>
1x	32042032	Schlauchschelle / <i>hose clamps screwable</i>
3x	13071770	Schlauchhalter (einzeln) / <i>hose clip (single)</i>
3x	28078170	Schlauchhalter (doppelt) / <i>hose clip (double)</i>
1x	30140148	M8 Gummi-Metall-Puffer / <i>M8 shock mounts</i>
1x	1151816	M8x16 Innensechskantschraube / <i>M8x16 allen screw</i>
2x	1181512	M5x12 Innensechskantschraube / <i>M5x12 allen screw</i>
3x	23018	M8 Unterlegscheibe / <i>M8 washer</i>
12x	23015	M5 Unterlegscheibe / <i>M5 washer</i>
2x	20018	M8 Mutter / <i>M8 nut</i>
6x	21215	M5 Mutter / <i>M5 nut</i>
6x	229039	Blechmutter 3,9 / <i>sheet metal nut 3,9</i>
6x	13183913	Schraube 3,9 / <i>parker screw 3,9</i>

Dear Customers,
the Company of Wagner Tuning has been synonymous with high performance components in the tuning market. To ensure this continues there is now design protection on our products by the German Patent and Trademark Office.

This is a precautionary measure to protect consumers against inferior copies. When purchasing our products you should always check that our logo is visible on the product, which is also subject to trademark law.


Carsten Wagner, CEO WAGNERTUNING

EXHAUST MANIFOLD

DOWNPIPE

INTERCOOLER KIT

INLET MANIFOLD



Deutsches
Patent- und Markenamt

WAGNERTUNING Ladeluftkühler**Erweiterung der Stückliste für Adaptive Cruise Control (ACC)**
Extension of the part list for adaptive cruise control (ACC)

1x	001002315	Haltewinkel / <i>bracket</i>
4x	1170610	M6x10 Flachkopfschraube / <i>M6x10 flat head screw</i>



Dear Customers,
the Company of Wagner Tuning has been synonymous with high performance components in the tuning market. To ensure this continues there is now design protection on our products by the German Patent and Trademark Office.

This is a precautionary measure to protect consumers against inferior copies.
When purchasing our products you should always check that our logo is visible on the product, which is also subject to trademark law.


Carsten Wagner, CEO WAGNERTUNING

- EXHAUST MANIFOLD
- DOWNPIPE
- INTERCOOLER KIT
- INLET MANIFOLD



WAGNERTUNING Ladeluftkühler

Demontage / *demounting*

Die Demontage des Ladeluftkühlers erfolgt entsprechend den Richtlinien des Automobilherstellers.

The deinstallation of the intercooler is done according to the guidelines of the automobile manufacturer.

Lösen Sie die Befestigungsschrauben der Front-Stoßstange am Schlossträger, Unterboden und in den beiden vorderen Radhäusern. Entnehmen Sie die Front-Stoßstange und den Unterfahrschutz.

Loosen the mounting screws of the front bumper on the radiator support, underbody and the front wheel housings. Remove the front bumper and the lower engine cover plate.

Demontieren Sie die Frontscheinwerfer, den Prallträger und die Hupen (1).

Demount the headlights, the impact beam and the signal horns (1).

Demontieren Sie die Luftführungen und Lüfter der beiden seitlichen Kühlerpakete (2).

Demount the side mounted air ducts and fans (2)

Öffnen Sie die Schlauchschellen der Silikonschläuche an den originalen Ladeluftkühlern (2).

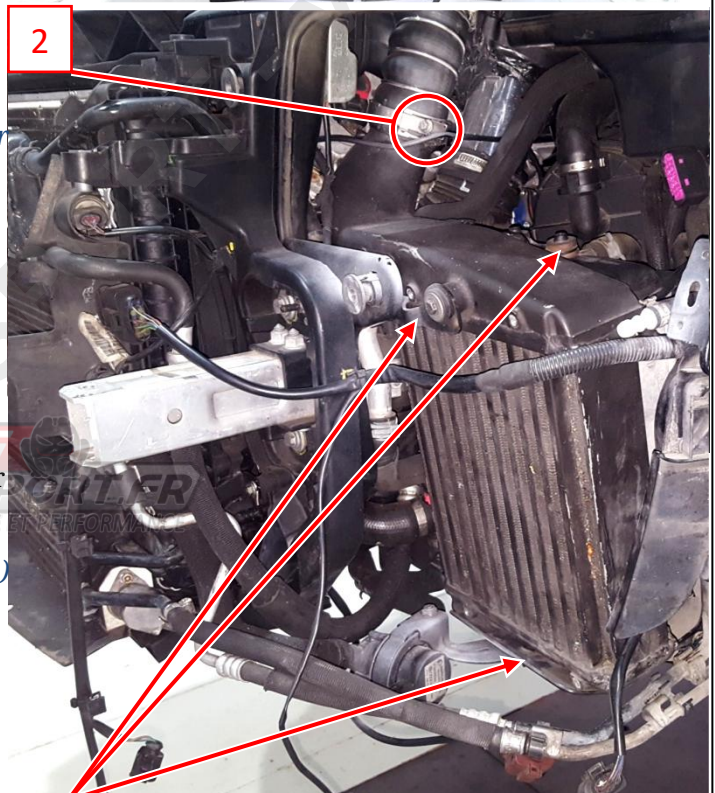
Open the hose clamps of the OEM silicone hoses on the OEM intercoolers (2).

Lösen Sie sämtliche Haltebleche der originalen Ladeluftkühler sowie die Schrauben, die die Wasserkühler mit den Ladeluftkühlern verbinden. Entnehmen Sie anschließend die originalen Ladeluftkühler (3).

Unscrew all brackets of the OEM intercoolers and the screws connecting the radiators with the intercoolers. Then remove the OEM intercoolers (3).

Lassen Sie das Motor-Kühlwasser ab. Öffnen Sie hierfür dessen Ausgleichsbehälter und lösen Sie den unteren Schlauch vom Wasserkühler am Unterboden des Fahrzeugs (4).

Drain the engine cooling water. Open its expansion tank and loosen the hose of the radiator on the underbody of the vehicle (4).



WAGNERTUNING Ladeluftkühler

Öffnen Sie die in Bild 5, 6, 7 & 8 gezeigten Verbindungen der originalen Wasserschläuche

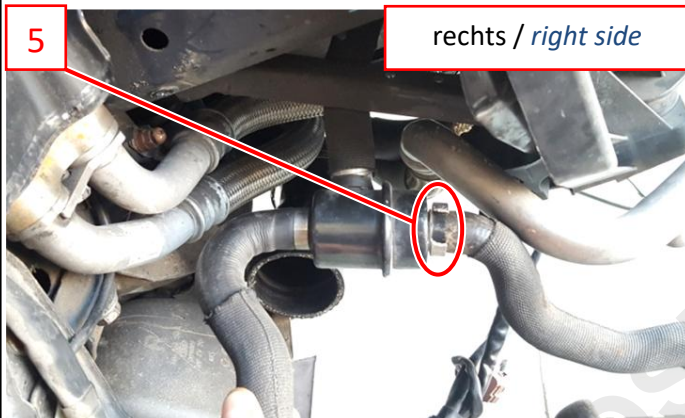
Open the hose connections shown in figure 5, 6, 7 & 8.

Entnehmen Sie die seitlichen Wasserkühler samt soeben geöffneter Wasserschläuche (9).

Remove the side mounted radiators and their separated hoses (9).

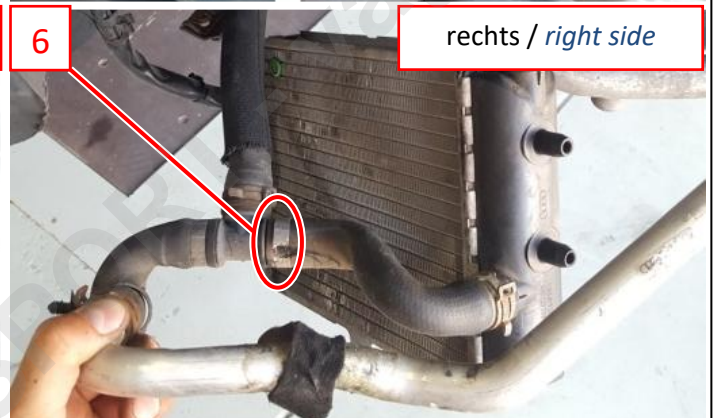


4



5

rechts / right side



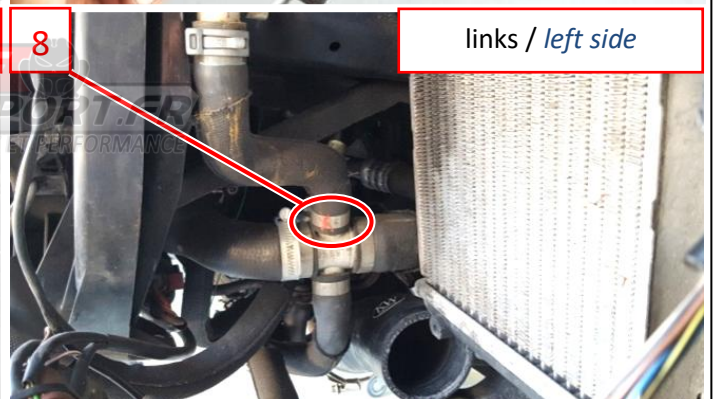
6

rechts / right side



7

links / left side



8

links / left side

Montage / installation

Montieren Sie die WT Wasserschläuche wie folgt:

WT 001004174 an Bildposition 5 (11)

WT 001004175 an Bildposition 6 (11)

WT 001004172 an Bildposition 7 (10)

WT 001004173 an Bildposition 8 (10)

Nutzen Sie für WT 001004174 die mitgelieferte Schlauchschelle; ansonsten die Klemmschellen.

Place the WT silicone hoses as follows:

WT 001004174 to figure 5 (11)

WT 001004175 to figure 6 (11)

WT 001004172 to figure 7 (10)

WT 001004173 to figure 8 (10)

Use the supplied screwable hose clamp for WT 001004174; otherwise the supplied simple hose clamps.



9

WAGNERTUNING Ladeluftkühler

Installieren Sie die WT Ladeluftkühler zusammen mit den originalen Halblechen am Fahrzeug (12). Befestigen Sie die originalen Silikonschläuche und ziehen Sie die Schlauchschellen wieder fest an.

Install the WT intercoolers by using the OEM brackets on the vehicle (12). Mount the OEM silicone hoses and fix its hose clamps.

Montieren Sie den WT Haltewinkel mit Hilfe einer mitgelieferten M8 x 16 Innensechskantschraube, Unterlegscheiben und Mutter an dem linken Holm der Quertraverse (13).

Fix the WT bracket by using a supplied M8 x 16 allen screw, washers and nut to the left arm of the impact beam (13).

Nur für Fahrzeuge mit ACC:
Montieren Sie den WT Halter für den ACC-Sensor mithilfe der mitgelieferten M6x10 Flachkopfschrauben (14).

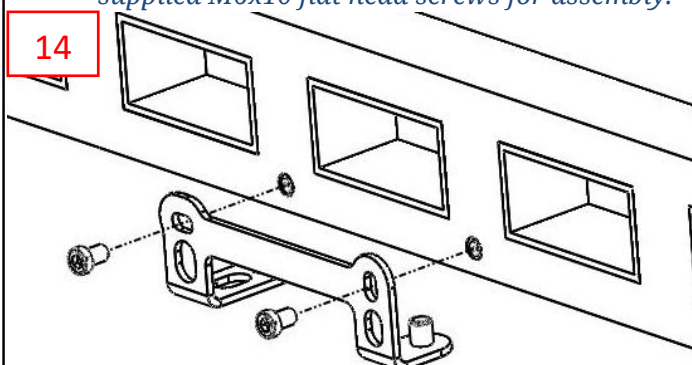
*Only for vehicles with installed ACC:
Attach the WT bracket for the ACC-sensor by using the supplied M6x10 flat head screws (14).*

Montieren Sie die WT Wasserkühler an die WT Quertraverse. Nutzen Sie hierfür die mitgelieferten WT Halbleche, Gummi-Metall-Puffer und die M5 & M8 Unterlegscheiben und Muttern (15).

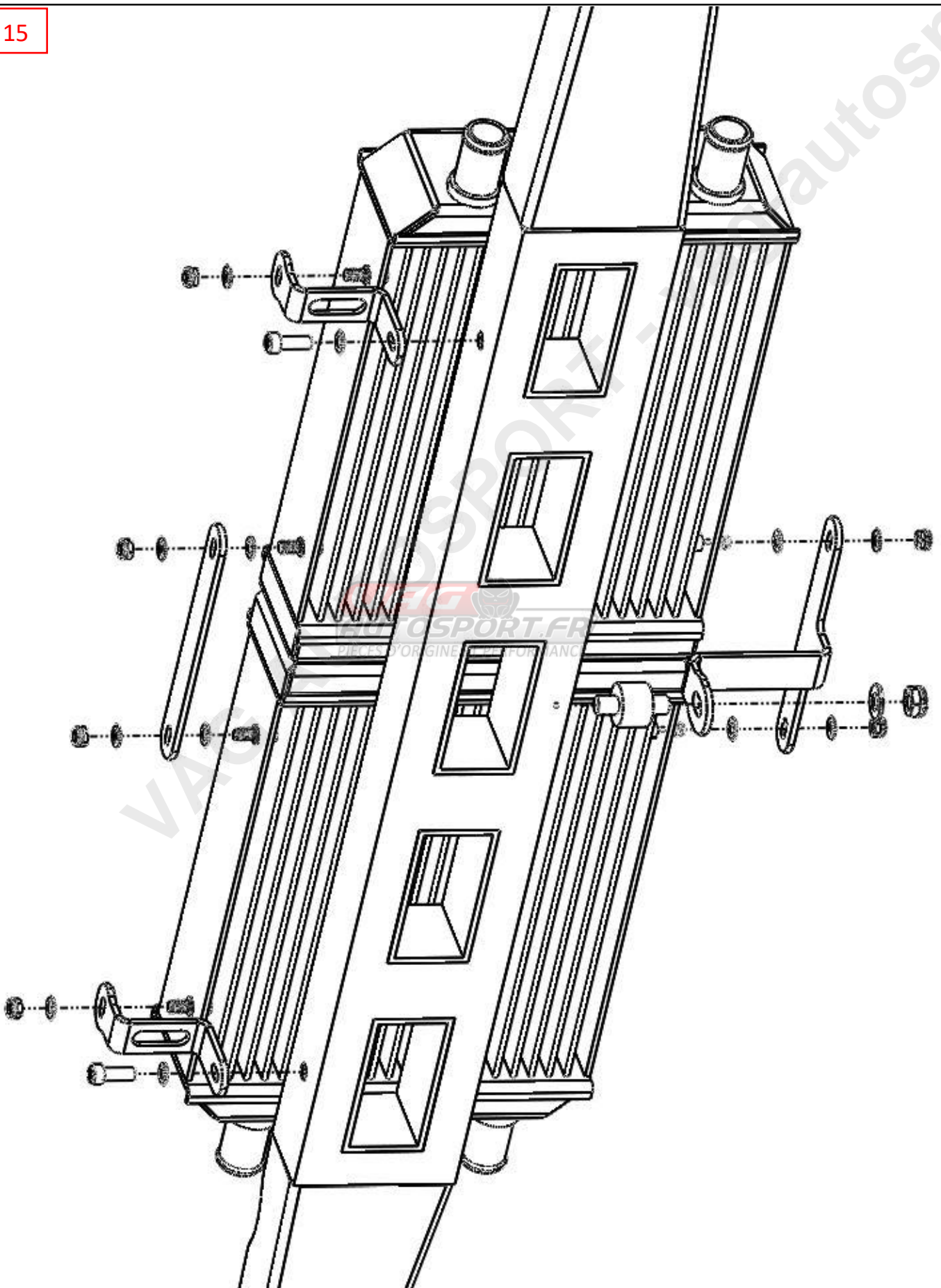
Mount the WT radiators to the WT impact beam. Use the supplied WT brackets, shock mount and the M5 & M8 washers and nuts (15).

Montieren Sie (falls vorhanden) den ACC Sensor an den WT Halter, der in Bild 14 verbaut wurde. Nutzen Sie hierfür die mitgelieferten M6x10 Flachkopfschrauben.

Attach the ACC sensor (if existing) to the WT bracket which is shown in figure 14. Use the supplied M6x10 flat head screws for assembly.



15



WAGNERTUNING Ladeluftkühler

15



Montieren Sie die WT Wasserkühler und WT Quertraverse am Fahrzeug (15).

Attach the WT radiators and WT impact beam to the vehicle (15).

Verschließen Sie die Löcher in den originalen Luftführungen. Markieren Sie sich hierfür die Bohrungspositionen der WT Leitbleche auf den originalen Luftführungen (16).

Close the holes in the OEM air ducts. Mark the bore positions of the WT air ducts on the OEM air ducts (16).

16



Bohren Sie an den Markierungen auf den Luftführungen jeweils ein 5 mm Loch. Befestigen Sie anschließend die WT Leitbleche mit Hilfe der mitgelieferten Blechmuttern und Schrauben an den Luftführungen (17).

Drill a 5 mm hole on the markings on the OEM air ducts. Attach the WT air ducts to the OEM air ducts by using the supplied metal nuts and screws (17).

17



Montieren Sie die originalen Luftführungen an den WT Ladeluftkühlern (18).

Fix the OEM air baffles on the WT intercoolers (18).

18



WAGNERTUNING Ladeluftkühler



Verbinden Sie die WT Wasserschläuche mit den WT Wasserkühlern (19). Befüllen und Entlüften Sie anschließend das gesamte Motorwasser-Kühlsystem.

Empfehlung: bearbeiten Sie die Frontluftführungen so, dass die WT Wasserschläuche kontaktfrei verlegt werden können (20).

Connect the WT silicone hoses to the WT radiators (19). Fill and vent the whole engine water cooling system.

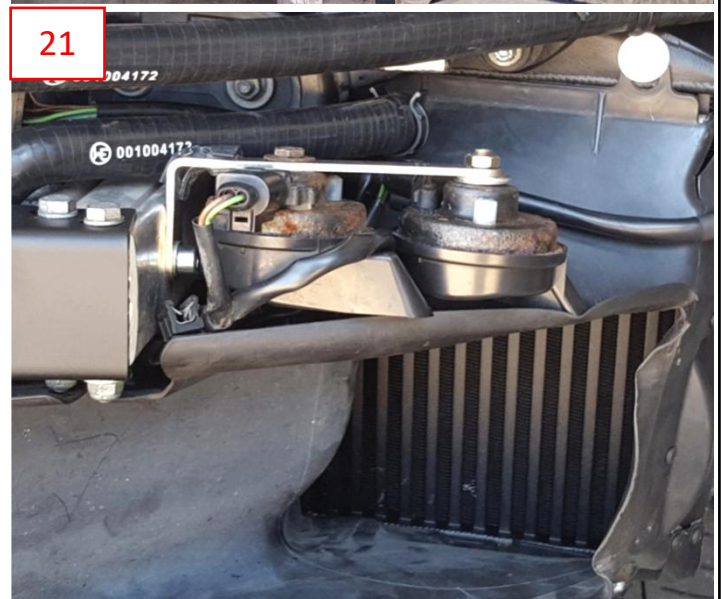
Recommendation: trim the front air ducts so the WT silicone hoses do not have any contact (20).



Montieren Sie die Hupen an dem WT Haltewinkel (21).

Attach the horns to the WT bracket (21).

Stellen Sie sicher, dass die WT Komponenten keinen unsachgemäßen Kontakt zu umliegenden Bauteilen aufweisen. **Achten Sie besonders darauf, dass die WT Wasserschläuche knickfrei verlaufen!** Stützen Sie die WT Wasserschläuche mithilfe der mitgelieferten Schlauchklemmen an den originalen Luftführungen sowie auch untereinander ab.



*Make sure the WT parts do not have improper contact to surrounding components. **Pay attention the WT silicone hoses runs kink-free!** Support the silicone hoses by using the supplied hose clips for example on the OEM air ducts.*

Montieren Sie die Frontscheinwerfer, die Front-Stoßstange und den Unterfahrschutz.

Attach the headlights, the front bumper and the lower engine cover plate.